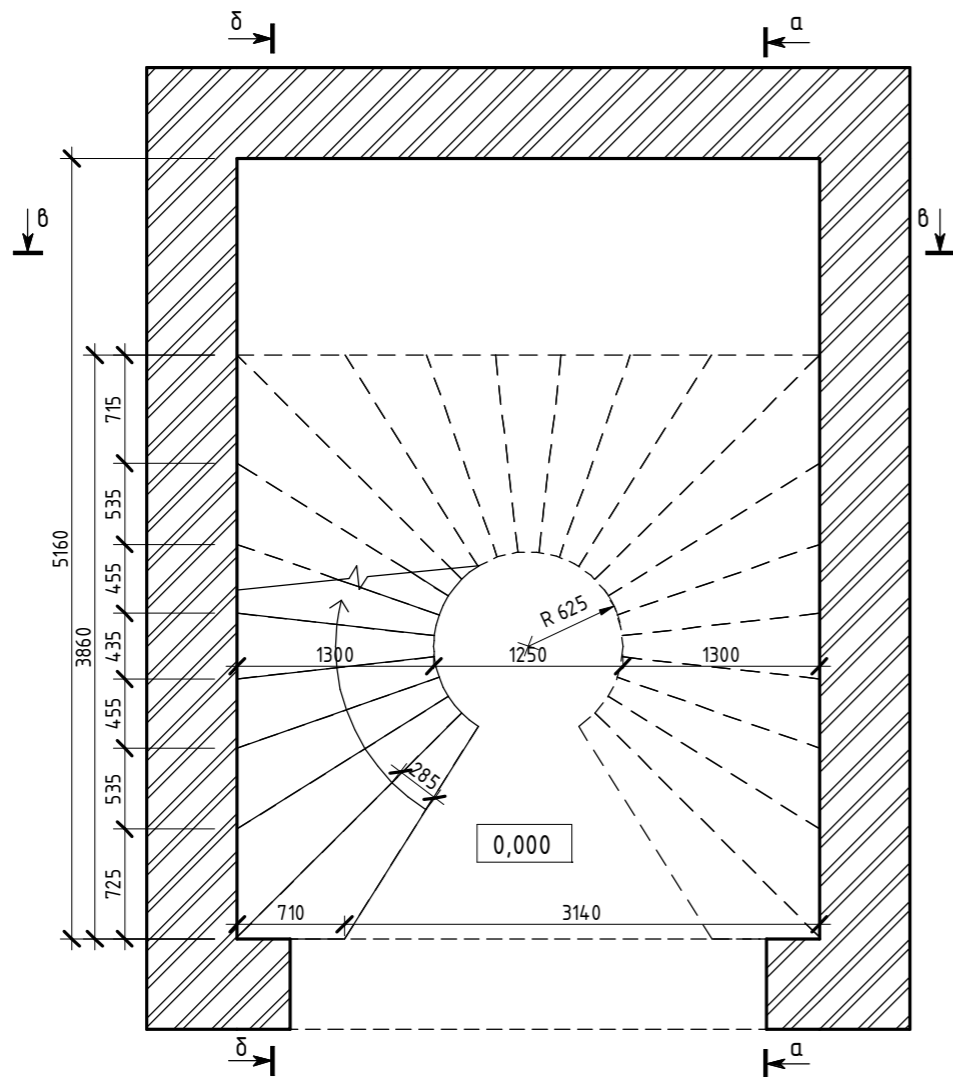
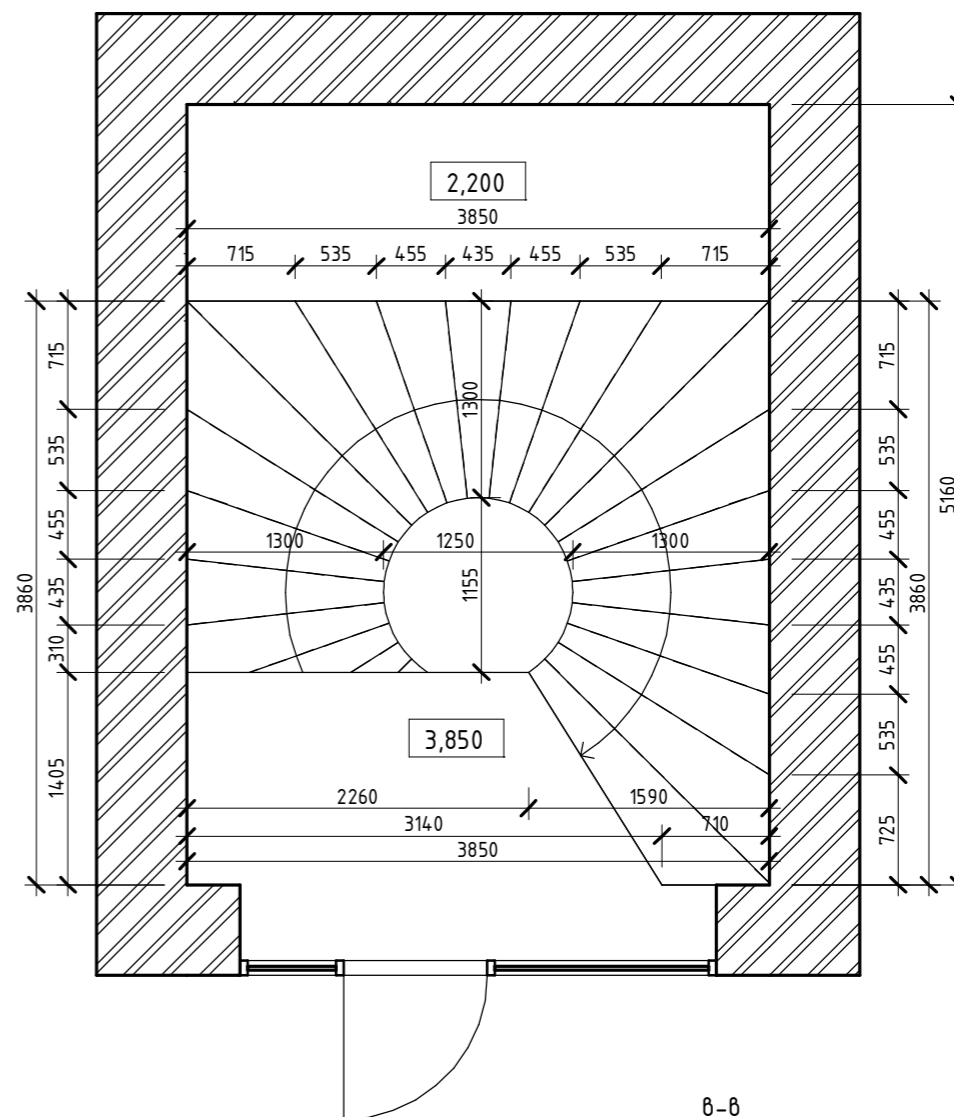


План 0-го этажа



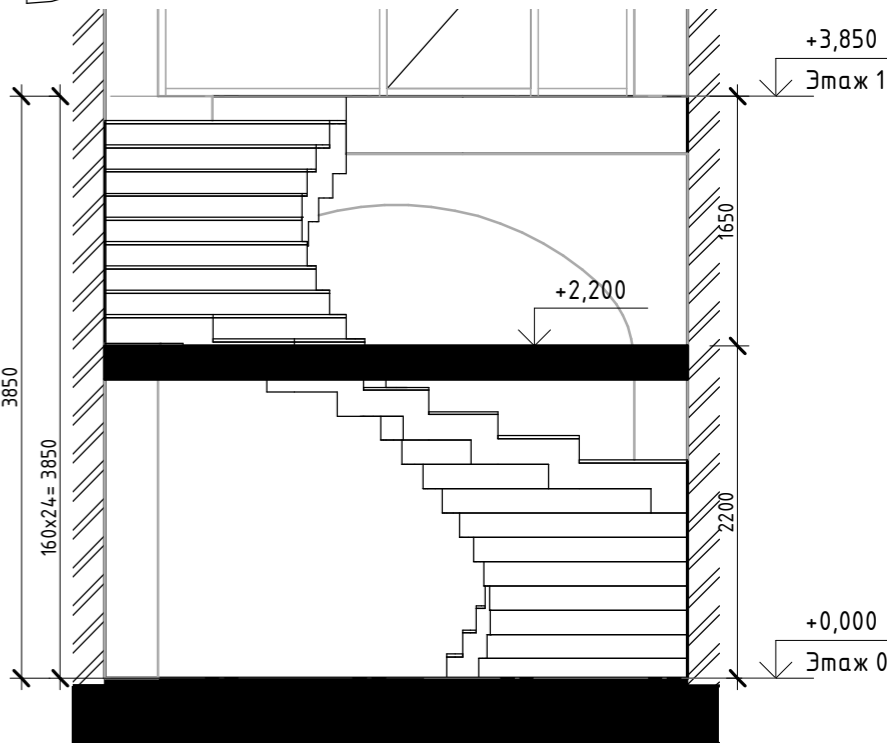
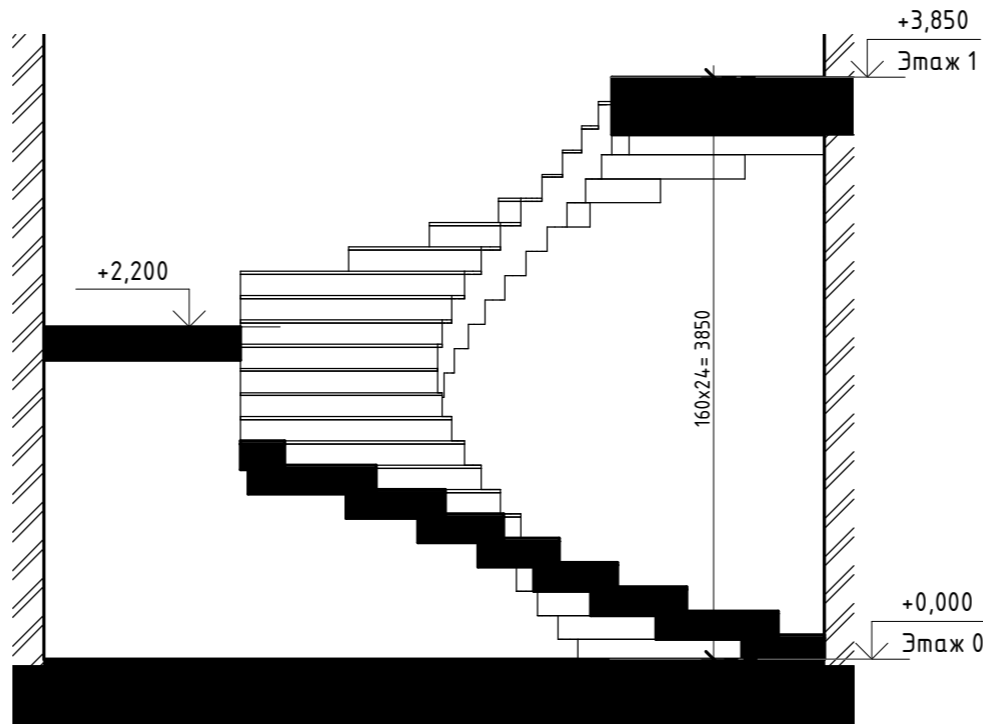
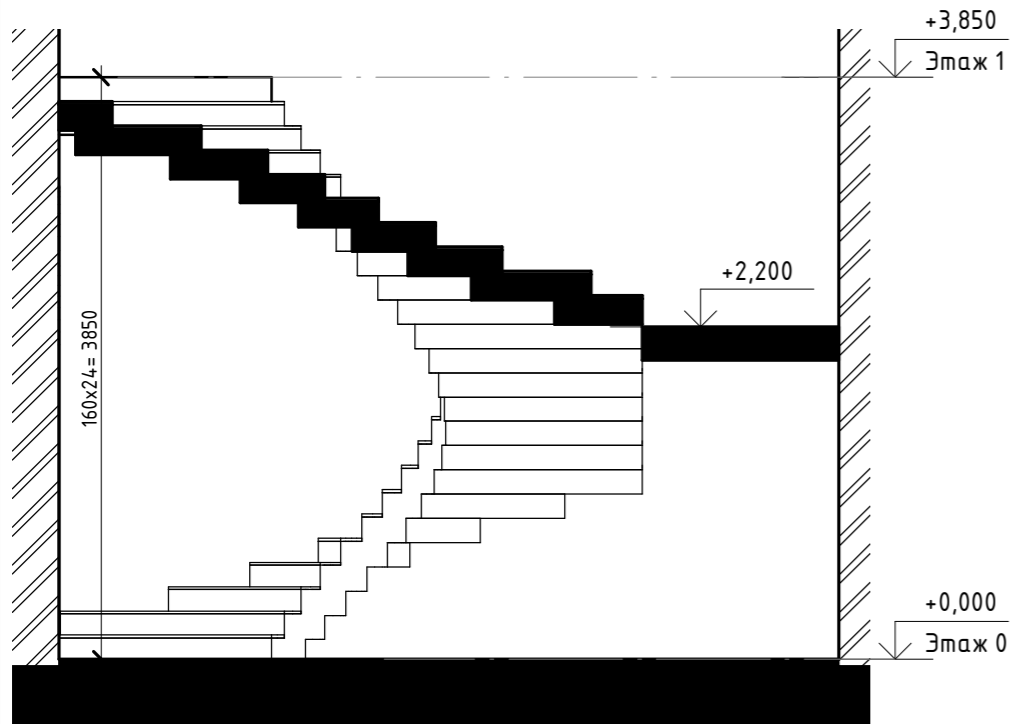
План 1-го этажа



а-а

б-б

б-б



Согласовано

Взам. инв. №

Подп. и дата

Инв. № подл.

Изм.	Кол.уч.	Лист	№ док.	Подпись	Дата

М 1:50

№1 -

Лист

2

Формат: А3А